

トルクレンチ用
引掛スパナヘッド

NCK形

9月上旬発表予定

軸受ナットやコレットチャック用ナット等の溝に引掛けて使用します。

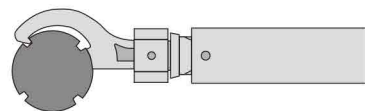


装着例

100NCK用
200NCK用を
ラインナップ



引掛工具の使用法



軸受ナットやコレットチャック用ナット等の溝に引掛けて使用します。

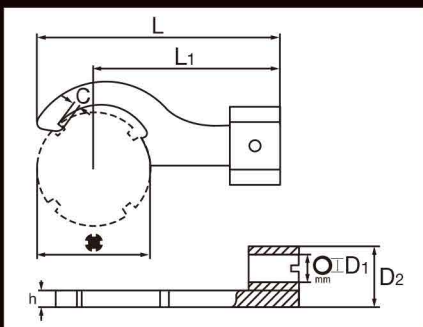
100NCK 5サイズ 30~55mmのナットに対応

200NCK 5サイズ 58~100mmのナットに対応



仕様

■NCK引掛スパナヘッド



(寸法は全てmmです)

型 式	適用ナット 外径	T	C	L	L ₁	φ D ₁	φ D ₂	質量(g)	適用トルクレンチ	価格(¥)
100NCK3032	30~32	5	2.3	81	65	15	28	83	N100LCK	7,300
100NCK3438	34~38	6	2.5	85			29	101	N100SPCK	7,560
100NCK4042	40~42	6	2.5	88			29	103	N100GCK	7,790
100NCK4548	45~48	6.5	2.5	91			29.5	123	DTC-N100EXL	8,240
100NCK5055	50~55	6.5	2.5	94			29.5	127	DLT-N100	8,450
200NCK5865	58~65	7.5	3	112	80	18	33.5	193	N200LCK	9,270
200NCK6570	65~70	7.5	3	112			33.5	195	N200SPCK	9,520
200NCK7075	70~75	8	3.5	117			34	220	DTC-N200EXL	9,840
200NCK8085	80~85	8.5	3.5	121			34.5	280	DLT-N200	11,140
200NCK92100	92~100	8.5	4	126			34.5	283		11,690